

MA 系列不锈钢迷你缸

● 产品特性

- 1、端盖与缸筒采用铆压工艺，牢固可靠；
- 2、缸体采用不锈钢缸筒，强度高，抗腐蚀；
- 3、采用双IC向密封结构，活塞密封性能佳；
- 4、多种规格的安装附件可供客户选择使用；
- 5、此系列气缸全部内置磁石。



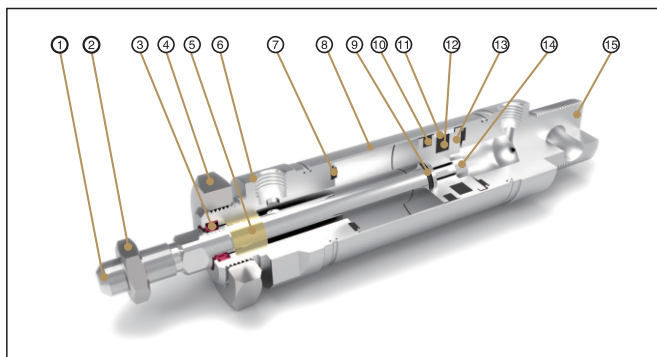
● 订购代码

MA	—	U	—	32	—	50	—	10	—	S	—	LB
系列		后盖形式		缸径		行程		可调行程		磁石代码		固定形式
MA: 复动型		空白: 标准摆尾型		12		10		10		S: 附磁石		空白: 基本型
MSA: 单动伸出型		CM: 标准圆尾型		16		20		20		空白: 不附磁石		LB: 前后固定型
MTA: 单动引入型		U: 标准平尾型		20		30		30				FA: 前盖固定板
MAD: 双轴型				25		50		50				FB: 后盖固定板
MAJ: 双轴可调型				32		75		75				SDB: 后盖摇摆式
				40		100		100				

● 技术参数

内径 (mm)	12	16	20	25	32	40
动作形式	复动型或单动型					
工作介质	空气					
固定型式	基本型 LB型 FA型 FB型 SDB型					
使用压力范围	0.1 ~ 1.0MPa					
保证耐压力	1.5 MPa					
使用温度范围	-20 ~ 80°C					
使用速度范围	50 ~ 800mm/s					
缓冲型式	垫片缓冲					
接管口径	M5 × 0.8			G1/8"		

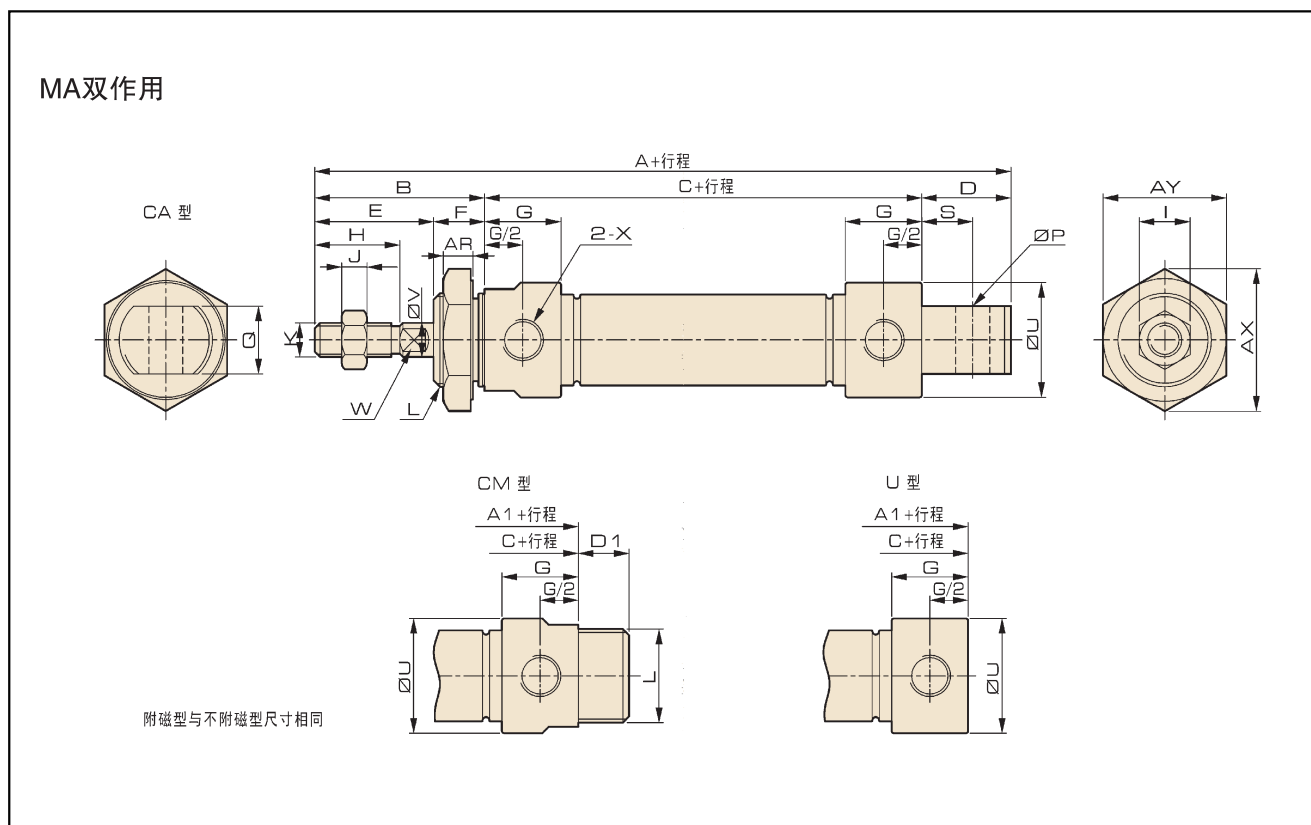
● 内部结构图及零部件



编号	名称	编号	名称
1	活塞杆	9	O形圈
2	六角螺母	10	活塞密封圈
3	轴心密封圈	11	耐磨环
4	六角螺母	12	磁铁
5	DU干轴承	13	活塞
6	前盖	14	内六角圆栓头螺钉
7	防撞垫	15	后盖
8	缸筒		

MA 系列不锈钢迷你缸

• 外形尺寸



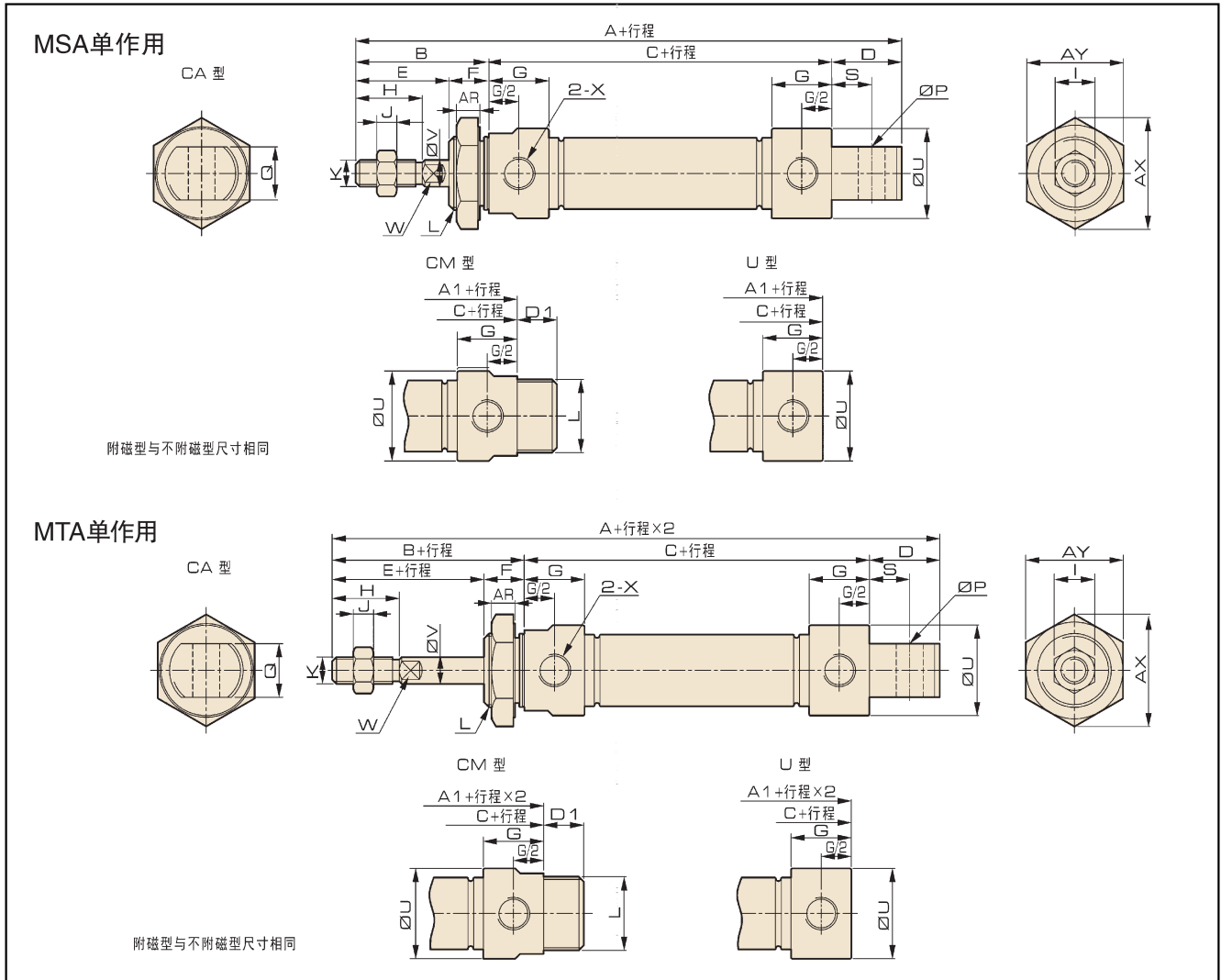
• 尺寸表

缸径/符号	A	A1	B	C	D	D1	E	F	G	H	I	J	K
12	113	97	38	59	16	12	22	16	12	16	10	5	M6 × 1
16	114	98	38	60	16	12	22	16	12	16	10	5	M6 × 1
20	137	116	40	76	21	12	28	12	18	20	12	6	M8 × 1.25
25	141	120	44	76	21	14	30	14	16	22	17	6	M10 × 1.25
32	147	120	44	76	27	14	30	14	16	22	17	6	M10 × 1.25
40	150	123	46	77	27	14	32	14	16.7	24	19	7	M12 × 1.25

缸径/符号	L	P	Q	S	U	V	W	X	AR	AX	AY
12	M16 × 1.5	6	12	9.5	21	6	5	M5 × 0.8	6	27.8	24
16	M16 × 1.5	6	12	9	21	6	5	M5 × 0.8	6	27.8	24
20	M22 × 1.5	8	16	12	27	8	6	G1/8	7	33.5	29
25	M22 × 1.5	8	16	12	30	10	8	G1/8	7	33.5	29
32	M24 × 2	10	16	15	35	12	10	G1/8	9	37	32
40	M30 × 2	12	20	15	42	16	14	G1/8	9	46	40

MA 系列不锈钢迷你缸

• 外形尺寸



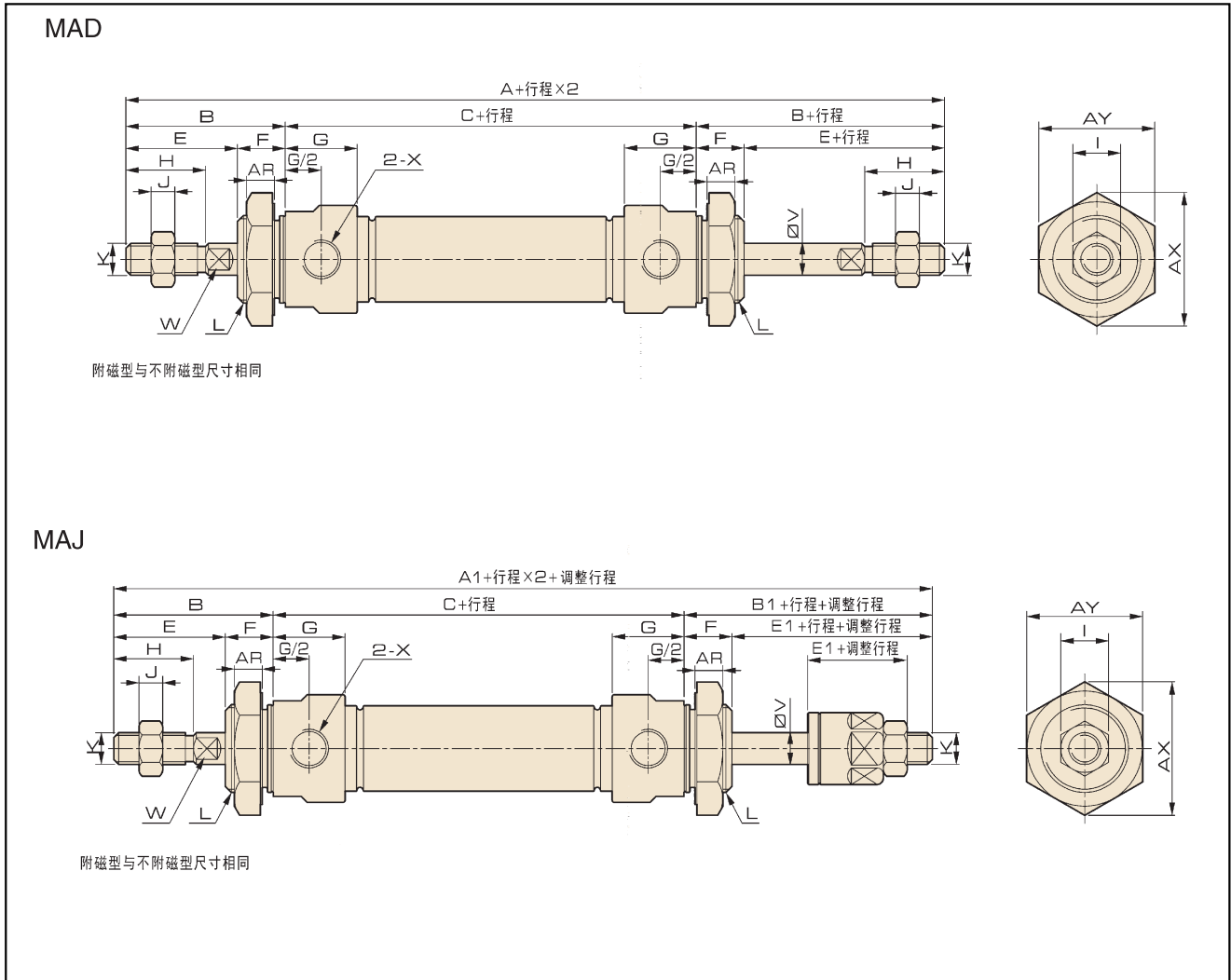
• 尺寸表

符号	A			A1			B	C			D	D1	E	F	G
	缸径/行程	0-50	50-100	100-150	0-50	50-100		100-150	0-50	50-100					
12	138	-	-	122	-	-	38	84	-	-	16	12	22	16	12
16	139	164	-	123	148	-	38	85	110	-	16	12	22	16	12
20	162	187	212	141	166	191	40	101	126	151	21	12	28	12	18
25	166	191	216	145	170	195	44	101	126	151	21	14	30	14	16
32	172	197	222	145	170	195	44	101	126	151	27	14	30	14	16
40	175	200	225	148	173	198	46	102	127	152	27	14	32	14	16.7

缸径/符号	H	I	J	K	L	P	Q	S	U	V	W	X	AR	AX	AY
12	16	10	5	M6 × 1	M16 × 1.5	6	12	9.5	21	6	5	M5 × 0.8	6	27.8	24
16	16	10	5	M6 × 1	M16 × 1.5	6	12	9	21	6	5	M5 × 0.8	6	27.8	24
20	20	12	6	M8 × 1.25	M22 × 1.5	8	16	12	27	8	6	G1/8	7	33.5	29
25	22	17	6	M10 × 1.25	M22 × 1.5	8	16	12	30	10	8	G1/8	7	33.5	29
32	22	17	6	M10 × 1.25	M24 × 2	10	16	15	35	12	10	G1/8	9	37	32
40	24	19	7	M12 × 1.25	M30 × 2	12	20	15	42	16	14	G1/8	9	46	40

MA 系列不锈钢迷你缸

• 外形尺寸



• 尺寸表

缸径/符号	A	A1	B	B1	C	E	E1	F	G	H	I	J	K	L	U	V	W	X	AR	AX	AY	Y
12	135	135	38	38	59	22	21	16	12	16	10	5	M6×1	M16×1.5	21	6	5	M5×0.8	6	27.8	24	6
16	136	135	38	37	60	22	21	16	12	16	10	5	M6×1	M16×1.5	21	6	5	M5×0.8	6	27.8	24	6
20	156	153	40	37	76	28	25	12	18	20	12	6	M8×1.25	M22×1.5	27	8	6	G1/8	7	33.5	29	8.5
25	164	161	44	41	76	30	27	14	16	22	17	6	M10×1.25	M22×1.5	30	10	8	G1/8	7	33.5	29	9.5
32	164	161	44	41	76	30	27	14	16	22	17	6	M10×1.25	M24×2	35	12	10	G1/8	9	37	32	11.5
40	169	166	46	42	77	32	28	14	16.7	24	19	7	M12×1.25	M30×2	42	16	14	G1/8	9	46	40	14